



КонсультантПлюс

"ГОСТ Р 8.995-2023. Национальный стандарт Российской Федерации. Государственная система обеспечения единства измерений. Объемный расход и объем природного газа. Методика (метод) измерений с применением мембранных и струйных счетчиков газа"
(утв. и введен в действие Приказом Росстандарта от 28.12.2023 N 1697-ст)

Документ предоставлен **КонсультантПлюс**

www.consultant.ru

Дата сохранения: 19.03.2026

Источник публикации

М.: ФГБУ "Институт стандартизации", 2024

Примечание к документу

Документ [введен](#) в действие с 01.03.2024.

Взамен [ГОСТ Р 8.995-2020](#).

Название документа

"ГОСТ Р 8.995-2023. Национальный стандарт Российской Федерации. Государственная система обеспечения единства измерений. Объемный расход и объем природного газа. Методика (метод) измерений с применением мембранных и струйных счетчиков газа"
(утв. и введен в действие Приказом Росстандарта от 28.12.2023 N 1697-ст)

Утвержден и введен в действие
[Приказом](#) Федерального агентства
по техническому регулированию
и метрологии
от 28 декабря 2023 г. N 1697-ст

НАЦИОНАЛЬНЫЙ СТАНДАРТ РОССИЙСКОЙ ФЕДЕРАЦИИ
ГОСУДАРСТВЕННАЯ СИСТЕМА ОБЕСПЕЧЕНИЯ ЕДИНСТВА ИЗМЕРЕНИЙ
ОБЪЕМНЫЙ РАСХОД И ОБЪЕМ ПРИРОДНОГО ГАЗА
МЕТОДИКА (МЕТОД) ИЗМЕРЕНИЙ С ПРИМЕНЕНИЕМ
МЕМБРАННЫХ И СТРУЙНЫХ СЧЕТЧИКОВ ГАЗА

**State system for ensuring the uniformity of measurements.
Volume flow rate and quantity of natural gas. Measurements
procedure (method) using volumetric diaphragm
and fluidics gas meters**

ГОСТ Р 8.995-2023

ОКС [17.020](#)

Дата введения
1 марта 2024 года

Предисловие

1 РАЗРАБОТАН Обществом с ограниченной ответственностью Центр Метрологии "СТП" (ООО ЦМ "СТП"), Обществом с ограниченной ответственностью "Газпром межрегионгаз" (ООО "Газпром межрегионгаз") - Управляющей организации АО "Газпром газораспределение"

2 ВНЕСЕН Управлением метрологии Федерального агентства по техническому регулированию и метрологии, Техническим комитетом по стандартизации ТК 024 "Метрологическое обеспечение добычи и учета энергоресурсов (жидкостей и газов)"

3 УТВЕРЖДЕН И ВВЕДЕН В ДЕЙСТВИЕ [Приказом](#) Федерального агентства по техническому регулированию и метрологии от 28 декабря 2023 г. N 1697-ст

4 ВЗАМЕН [ГОСТ Р 8.995-2020](#)

Правила применения настоящего стандарта установлены в [статье 26](#) Федерального закона от 29 июня 2015 г. N 162-ФЗ "О стандартизации в Российской Федерации". Информация об изменениях к настоящему стандарту публикуется в ежегодном (по состоянию на 1 января текущего года) информационном указателе "Национальные стандарты", а официальный текст

изменений и поправок - в ежемесячном информационном указателе "Национальные стандарты". В случае пересмотра (замены) или отмены настоящего стандарта соответствующее уведомление будет опубликовано в ближайшем выпуске ежемесячного информационного указателя "Национальные стандарты". Соответствующая информация, уведомление и тексты размещаются также в информационной системе общего пользования - на официальном сайте Федерального агентства по техническому регулированию и метрологии в сети Интернет (www.rst.gov.ru)

Введение

В соответствии с требованиями к методикам (методам) измерений, установленными в Российской Федерации Федеральным [законом](#) от 26 июня 2008 г. N 102-ФЗ "Об обеспечении единства измерений", методики измерений должны описывать конкретные операции, выполнение которых обеспечивает получение результатов измерений с установленными показателями точности.

В качестве показателя точности результатов измерений, выполненных по методике измерений, изложенной в настоящем стандарте, использованы доверительные границы относительной погрешности при доверительной вероятности 95%.

Необходимый уровень точности измерений расхода и количества газа определяется экономической целесообразностью и экономическим интересом, а также назначением результатов измерений. В связи с этим изложенная в настоящем стандарте методика измерений предусматривает возможность измерений расхода и объема природного газа с различными значениями доверительных границ относительной погрешности.

В стандарте предусмотрена процедура подтверждения реализуемости методики измерений с установленными показателями точности измерений.

Методика измерений, изложенная в настоящем стандарте, аттестована и зарегистрирована в едином реестре методик измерений Федерального информационного фонда по обеспечению единства измерений под номером ФР.1.29.2023.46992.

1 Область применения

1.1 Настоящий стандарт устанавливает методику (метод) (далее - методика) измерений объемного расхода и/или объема, приведенных к стандартным условиям, природного горючего газа (далее - газ) промышленного и коммунально-бытового назначения, находящегося в однофазном состоянии и соответствующего по качеству [ГОСТ 5542](#), с применением мембранных счетчиков без механической термодороправки и струйных расходомеров/счетчиков.

Примечание - Струйные расходомеры/счетчики конструктивно должны представлять собой изделие, выполненное в едином корпусе и использующее встроенное устройство формирования перепада давления.

1.2 Применение методики измерений, изложенной в настоящем стандарте и разработанной с учетом требований [ГОСТ Р 8.563](#) и [ГОСТ Р 8.741](#), обеспечивает измерение объемного расхода и/или объема газа, приведенных к стандартным условиям, с различными уровнями точности, в

соответствии с установленными показателями точности.

1.3 Положения настоящего стандарта рекомендуется использовать при разработке индивидуальных методик измерений расхода и объема газа.

2 Нормативные ссылки

В настоящем стандарте использованы нормативные ссылки на следующие стандарты:

[ГОСТ 8.586.2](#) (ИСО 5167-2:2003) Государственная система обеспечения единства измерений. Измерение расхода и количества жидкостей и газов с помощью стандартных сужающих устройств. Часть 2. Диафрагмы. Технические требования

[ГОСТ 1805](#) Масло приборное МВП. Технические условия

[ГОСТ 5542](#) Газ природный промышленного и коммунально-бытового назначения. Технические условия

[ГОСТ 6651](#) Государственная система обеспечения единства измерений. Термопреобразователи сопротивления из платины, меди и никеля. Общие технические требования и методы испытаний

[ГОСТ 15528](#) Средства измерений расхода, объема или массы протекающих жидкости и газа. Термины и определения

[ГОСТ 17378](#) (ИСО 3419-81) Детали трубопроводов бесшовные приварные из углеродистой и низколегированной стали. Переходы. Конструкция

[ГОСТ 19783](#) Паста кремнийорганическая теплопроводная. Технические условия

[ГОСТ 30319.2](#) Газ природный. Методы расчета физических свойств. Вычисление физических свойств на основе данных о плотности при стандартных условиях и содержании азота и диоксида углерода

[ГОСТ 31370](#) (ИСО 10715:1997) Газ природный. Руководство по отбору проб

[ГОСТ Р 8.563](#) Государственная система обеспечения единства измерений. Методики (методы) измерений

[ГОСТ Р 8.654](#) Государственная система обеспечения единства измерений. Требования к программному обеспечению средств измерений. Основные положения

[ГОСТ Р 8.741](#) Государственная система обеспечения единства измерений. Объем природного газа. Общие требования к методикам измерений

Примечание - При пользовании настоящим стандартом целесообразно проверить действие ссылочных стандартов в информационной системе общего пользования - на официальном сайте Федерального агентства по техническому регулированию и метрологии в сети Интернет или по ежегодному информационному указателю "Национальные стандарты", который опубликован по

состоянию на 1 января текущего года, и по выпускам ежемесячного информационного указателя "Национальные стандарты" за текущий год. Если заменен ссылочный стандарт, на который дана недатированная ссылка, то рекомендуется использовать действующую версию этого стандарта с учетом всех внесенных в данную версию изменений. Если заменен ссылочный стандарт, на который дана датированная ссылка, то рекомендуется использовать версию этого стандарта с указанным выше годом утверждения (принятия). Если после утверждения настоящего стандарта в ссылочный стандарт, на который дана датированная ссылка, внесено изменение, затрагивающее положение, на которое дана ссылка, то это положение рекомендуется применять без учета данного изменения. Если ссылочный стандарт отменен без замены, то положение, в котором дана ссылка на него, рекомендуется применять в части, не затрагивающей эту ссылку.

3 Термины и определения

КонсультантПлюс: примечание.

Абзац дан в соответствии с официальным текстом документа.

В настоящем стандарте применены термины по [ГОСТ 15528](#) и 0, а также следующие термины с соответствующими определениями:

3.1 подтверждение реализуемости методики измерений: Документированная процедура, включающая в себя оценку по месту и предоставление объективных доказательств того, что условия применения и конкретный узел измерений расхода (объема) природного газа удовлетворяют требованиям методики измерений, изложенной в настоящем стандарте.

3.2 ввод в эксплуатацию узла измерений расхода (объема) газа: Событие, подтверждающее готовность узла измерений (расхода) объема газа к использованию по назначению (выполнению измерений, относящихся к сфере государственного регулирования обеспечения единства измерений), удостоверяемое актом, по результатам подтверждения реализуемости методики измерений.

3.3 узел измерений расхода (объема) газа: Совокупность средств измерений и обработки результатов измерений, измерительных трубопроводов, вспомогательных и дополнительных устройств, предназначенных для измерения, вычисления объема газа, приведенного к стандартным условиям, контроля и регистрации его параметров, а также, при необходимости, определения его физико-химических показателей.

3.4 рабочие условия измерений объемного расхода и объема газа: Давление и температура газа, при которых выполняют измерение его расхода и/или объема.

3.5 реконструкция узла измерений расхода (объема) газа: Комплекс работ и организационно-технологических мероприятий, связанных с изменением конструкции узла измерений (состава средств измерений, вычислительных компонентов, их технических и метрологических характеристик, геометрических параметров измерительных трубопроводов и т.д.), оказывающих влияние на результаты и/или показатели точности измерений объемного расхода и объема природного газа, приведенных к стандартным условиям.

Примечание - Изменение значений условно-постоянных величин в установленных при

проведении подтверждения реализуемости методики измерений пределах не является реконструкцией.

3.6 стандартные условия: Условия, к которым приводят измеренные при рабочих условиях объемный расход и объем газа, характеризуемые абсолютным давлением газа, равным 101 325 Па и температурой газа, равной 20 °С (293,15 К).

3.7 уровень точности измерений: Признак, обозначающий уровень качества измерений объемного расхода и объема газа, приведенных к стандартным условиям, выражаемый значением доверительных границ относительной погрешности результата измерений.

Примечание - Термин введен с целью дифференциации требований данной методики измерений в зависимости от необходимой точности результата измерений.

3.8 Средства измерений

3.8.1 струйный расходомер [счетчик]: Средство измерений в основе использующее эффект осциллирующей струи, предназначенное для измерения, регистрации и отображения (индикации) объемного расхода и объема газа при рабочих условиях, пропорционального частоте колебаний осциллирующей струи в струйном автогенераторе.

3.8.2 счетчик мембранный [диафрагменный; камерный]: Средство измерений, предназначенное для измерения, регистрации и отображения (индикации) объема газа при рабочих условиях, протекающего через последовательно заполняющиеся камеры.

3.8.3

измерительный преобразователь: Средство измерений или его часть, служащее для получения и преобразования информации об измеряемой величине в форму, удобную для обработки, хранения, дальнейших преобразований, индикации или передачи.

[\[\[1\], статья 6.12\]](#)

3.8.4

термопреобразователь сопротивления: Средство измерений температуры, состоящее из одного или нескольких термочувствительных элементов сопротивления и внутренних соединительных проводов, помещенных в герметичный защитный корпус, внешних клемм или выводов, предназначенных для подключения к измерительному прибору.

Примечание - В состав ТС могут входить конструктивно связанные с ним монтажные и коммутационные средства.

[\[ГОСТ 6651-2009, пункт 3.1\]](#)

3.9 Средства обработки результатов измерений

3.9.1 измерительно-вычислительный комплекс: Функционально объединенная совокупность средств измерительной техники, преобразующая выходной сигнал средства измерений объема и/или расхода газа при рабочих условиях, измеряющая все или некоторые необходимые параметры потока и среды и вычисляющая объем и/или расход газа, приведенные к стандартным условиям.

3.9.2 корректор: Средство измерений, преобразующее выходной сигнал счетчика мембранного или струйного расходомера, определяющее температуру и/или давление газа посредством соответствующих средств измерений и вычисляющее объем газа, приведенный к стандартным условиям с учетом введенных условно-постоянных параметров.

3.9.3 вычислитель: Средство измерений, преобразующее выходные сигналы основных средств измерений и вычисляющее объемный расход и объем газа, приведенные к стандартным условиям.

3.10

мембрана: Гибкая, закрепленная по контуру перегородка, разделяющая две полости с различным давлением или отделяющая полость от пространства и преобразующая изменения давления в перемещение или наоборот.

Примечания

1 Если в тело резиновой мембраны введены другие материалы, мембраны называются резиноармированными.

2 В зависимости от введенного материала различают резинотканевые, резинометаллические и др. мембраны.

[ГОСТ 21905-76, [статья 1](#)]

3.11 чувствительный элемент термопреобразователя сопротивления: Резистор, непосредственно воспринимающий температуру измеряемой среды и располагающийся в нижнем участке монтажной части термопреобразователя сопротивления.

3.12 условно-постоянная величина: Параметр состояния газа или характеристика какой-либо части узла измерений расхода (объема) газа, значение которого(й) при измерениях объема газа, приведенного к стандартным условиям, принимают в качестве постоянной величины на определенный интервал времени (например, час, сутки, месяц, год и т.п.).

Примечание - Условно-постоянной величиной обычно принимается коэффициент сжимаемости газа, плотность газа при стандартных условиях, давление газа, компонентный состав газа и т.п.

3.13 измерительный трубопровод: Участок трубопровода, границы и геометрические параметры которого, а также размещение на нем средств измерений и местных сопротивлений нормируются настоящим стандартом и/или нормативными документами на конкретные средства измерений объема и расхода газа.

3.14 местное сопротивление: Фитинг, трубопроводная арматура, фильтр и другие элементы

измерительного трубопровода, искажающие кинематическую структуру потока газа.

4 Обозначения и сокращения

4.1 Обозначения

В настоящем стандарте применены следующие обозначения:

D - внутренний диаметр сечения измерительного трубопровода, мм;

DN - условный внутренний диаметр (условный проход);

K - коэффициент приведения;

$K_{пр}$ - коэффициент преобразования счетчика, имп/м³;

n - число интервалов дискретизации за время измерений;

p - абсолютное давление газа при рабочих условиях, Па;

p_a - атмосферное давление, Па;

$p_{и}$ - избыточное давление газа, Па;

p_c - абсолютное давление газа при стандартных условиях, Па;

q_V - объемный расход газа при рабочих условиях, м³/с;

q_c - объемный расход газа, приведенный к стандартным условиям, м³/с;

t - температура газа при рабочих условиях, °С;

T - абсолютная (термодинамическая) температура газа при рабочих условиях, К;

T_c - абсолютная (термодинамическая) температура газа при стандартных условиях, К;

V - объем газа при рабочих условиях, м³;

V_c - объем газа, приведенный к стандартным условиям, м³;

ΔV_i - приращение объема газа за i -й интервал времени осреднения параметров газа, м³;

Z - коэффициент сжимаемости газа при рабочих условиях;

Z_c - коэффициент сжимаемости газа при стандартных условиях;

$\Delta \tau_i$ - i -й интервал дискретизации, с;

δ_y - относительная погрешность величины y , %;

ρ_c - плотность газа при стандартных условиях, кг/м^3 ;

y - любой контролируемый параметр;

τ - время, с.

В настоящем стандарте применены следующие индексы, входящие в обозначения величин:

в - верхний предел измерений;

н - нижний предел измерений;

max - наибольшее значение величины;

min - наименьшее значение величины;

п - условно-постоянная величина;

i - i -е значение величины.

4.2 Сокращения

В настоящем стандарте применены следующие сокращения:

ИВК - измерительно-вычислительный комплекс;

ИТ - измерительный трубопровод;

МИ - методика измерений;

МХ - метрологические характеристики;

СИ - средство(а) измерений;

СМ - счетчик мембранный;

СОРИ - средство(а) обработки результатов измерений;

СР - струйный расходомер (счетчик);

ТС - термопреобразователь сопротивления;

УИРГ - узел измерений расхода (объема) газа;

УОГ - устройство для очистки газа;

УПВ - условно-постоянная величина;

ЧЭ - чувствительный элемент.

5 Требования к показателям точности измерений

Доверительные границы при доверительной вероятности 95% относительной погрешности измерений объемного расхода и объема природного газа, приведенных к стандартным условиям, по данной МИ в зависимости от уровня точности и значений объемного расхода газа, приведенного к стандартным условиям, приведены в [таблице 1](#).

Таблица 1

Уровень точности измерений	Диапазон измерений объемного расхода газа, приведенного к стандартным условиям, м ³ /ч	Доверительные границы относительной погрешности δ_{V_c} или δ_{q_c} , %
А	Св. 10 ³ до 2·10 ⁴ включ.	+/- 2,5
Б	Св. 150 до 10 ³ включ.	+/- 3,0
В	До 150 включ.	+/- 4,0

6 Метод измерений

6.1 Принцип метода измерений

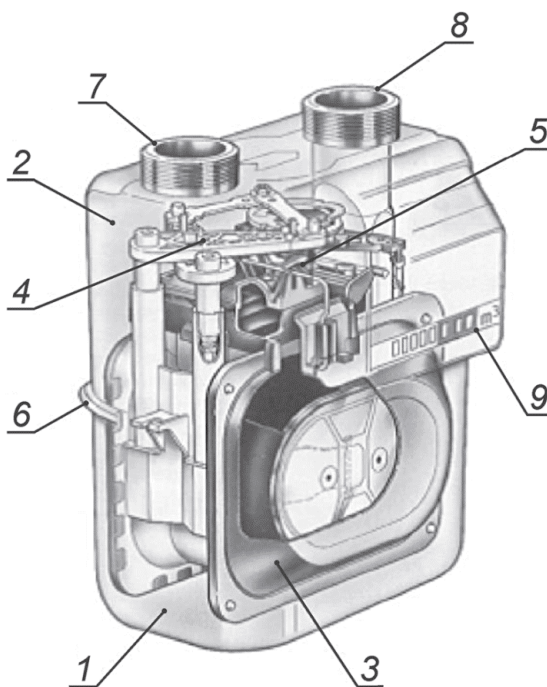
Измерения объемного расхода и объема газа, приведенных к стандартным условиям, выполняют косвенным методом динамических измерений, основанном на измерении объемного расхода и объема газа при рабочих условиях и их приведении к стандартным условиям.

Для приведения измеренного объемного расхода и объема газа при рабочих условиях к стандартным условиям используют значения температуры, абсолютного давления и физико-химических параметров газа (коэффициенты сжимаемости при рабочих и стандартных условиях).

6.2 Метод измерений объемного расхода и объема газа при рабочих условиях

6.2.1 Измерение объемного расхода и объема газа при рабочих условиях выполняют с применением СМ или СР.

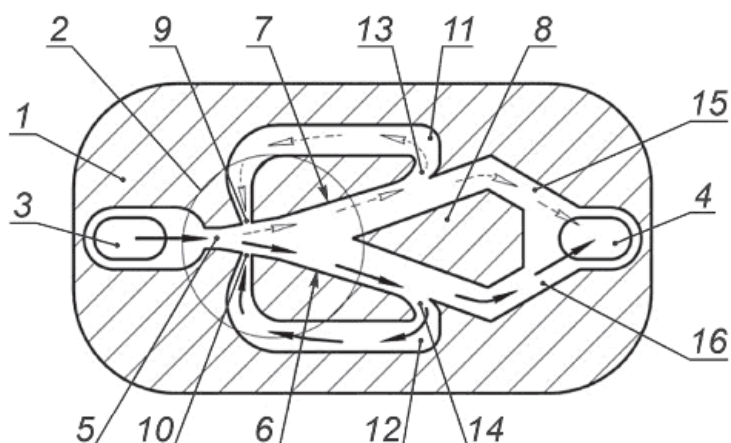
6.2.2 Измерение объема газа при рабочих условиях выполняют с применением СМ, принцип действия которых основан на преобразовании разности давлений газа на входе и выходе СМ в возвратно-поступательное движение мембран, находящихся внутри и образующих измерительные камеры. Движение мембран преобразуется во вращательное движение, которое через вспомогательные элементы передается на отсчетное устройство (см. [рисунок 1](#)).



1 - корпус; 2 - крышка; 3 - мембрана;
4 - кривошипно-рычажный механизм; 5 - клапаны
газораспределительного устройства; 6 - стяжная полоса;
7, 8 - входной и выходной штуцера; 9 - отсчетное устройство

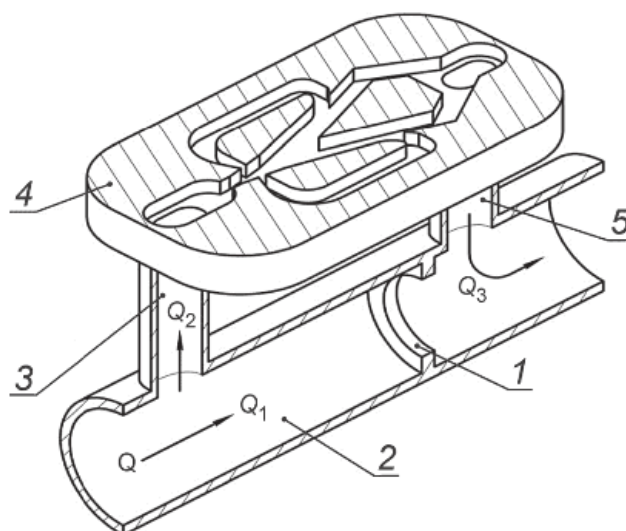
Рисунок 1 - Устройство счетчика мембранного

6.2.3 Измерение объемного расхода газа при рабочих условиях выполняют с применением СР, принцип действия которых основан на использовании эффекта колебаний струи измеряемого газа, возникающих при протекании части газа через струйный автогенератор, представляющий собой бистабильный струйный элемент, охваченный каналами обратной связи, обеспечивающими режим автоколебаний. Частота колебаний струи (частота импульсов) в струйном автогенераторе пропорциональна объемному расходу газа, а число импульсов - объему газа, прошедшему через СР. Протекание газа через струйный автогенератор (см. [рисунок 2](#)) обеспечивается путем создания разности давлений на устройстве формирования перепада давления, размещенном во внутренней полости основной проточной части расходомера (см. [рисунок 3](#)).



1 - корпус; 2 - струйный элемент; 3 - входное отверстие;
4 - выходное отверстие; 5 - сопло питания; 6, 7 - наклонные
стенки диффузора; 8 - разделитель; 9, 10 - сопла управления;
11, 12 - соединительные каналы обратной связи;
13, 14 - приемные каналы; 15, 16 - выходные каналы

Рисунок 2 - Пример принципиальной схемы струйного автогенератора



1 - устройство формирования перепада давления;
2 - труба (проточная часть); 3, 5 - соединительные трубы;
4 - струйный автогенератор

Рисунок 3 - Пример схемы СР

6.3 Методы приведения объемного расхода и объема газа к стандартным условиям

6.3.1 Приведение объемного расхода и/или объема газа при рабочих условиях к стандартным условиям, в зависимости от применяемых СИ параметров потока и среды, выполняют с применением методов, указанных в [таблице 2](#).

Таблица 2

Наименование метода	Условия применения метода		
	Уровень точности измерений	Максимально допустимый расход при рабочих условиях, м ³ /ч	Максимально допустимое избыточное давление газа, МПа
<i>T</i> -пересчет	Б, В	150	0,005
<i>pTZ</i> -пересчет	А, Б, В	1000	0,6

6.3.2 В случае применения метода "*T*-пересчет" объем газа V_c , приведенный к стандартным условиям, вычисляют по формуле

$$V_c = \sum_{i=1}^n K_{(a)} \cdot \Delta V_i \cdot \frac{1}{T_i}, \quad (1)$$

$$\text{где } K_{(a)} = \frac{p_{\Pi}}{p_c} \cdot T_c \cdot \frac{Z_{\text{сп}}}{Z_{\Pi}}. \quad (2)$$

6.3.3 В случае применения метода "*pTZ*-пересчет" объемный расход q_c и объем газа V_c , приведенные к стандартным условиям, вычисляют по формулам:

$$q_c = K_{(б)} \cdot q_v \cdot \frac{Z_c}{Z} \cdot \frac{p}{T}; \quad (3)$$

$$V_c = \sum_{i=1}^n K_{(б)} \cdot q_{v_i} \cdot \frac{Z_{c_i}}{Z_i} \cdot \frac{p_i}{T_i} \Delta \tau_i; \quad (4)$$

$$V_c = \Delta \tau \cdot \sum_{i=1}^n K_{(б)} \cdot q_{v_i} \cdot \frac{Z_{c_i}}{Z_i} \cdot \frac{p_i}{T_i}; \quad (5)$$

$$V_c = \sum_{i=1}^n K_{(б)} \cdot \Delta V_i \cdot \frac{Z_{c_i}}{Z_i} \cdot \frac{p_i}{T_i}, \quad (6)$$

$$\text{где } K_{(6)} = \frac{T_c}{P_c}. \quad (7)$$

Значение ΔV_i вычисляют по формуле

$$\Delta V_i = \frac{N_i}{K_{\text{пр}}}, \quad (8)$$

где N_i - общее число импульсов, формируемых СМ или СР, за i -й интервал времени измерений.

Если задана цена импульса выходного сигнала СМ или СР, то коэффициент преобразования $K_{\text{пр}}$ вычисляют по формуле

$$K_{\text{пр}} = \frac{1}{C_{\text{имп}}}, \quad (9)$$

где $C_{\text{имп}}$ - цена импульса выходного сигнала СР, м³/имп.

6.4 Определение физико-химических параметров газа

Физико-химические параметры газа определяют в испытательной лаборатории.

6.4.1 В случае применения метода "Т-пересчет" коэффициенты сжимаемости при рабочих и стандартных условиях определяют по номинальным (средним) значениям физико-химических параметров газа и давления газа.

6.4.2 В случае применения метода "pTZ-пересчет" определяют коэффициенты сжимаемости газа при рабочих и стандартных условиях согласно [ГОСТ 30319.2](#).

7 Требования к квалификации обслуживающего персонала и безопасности

7.1 Требования к квалификации обслуживающего персонала

К проведению измерений и монтажу СИ и оборудования допускаются лица, изучившие требования настоящего стандарта, эксплуатационной документации на СИ и вспомогательные и дополнительные устройства, прошедшие инструктаж по охране труда, получившие допуск к самостоятельной работе и имеющие квалификационную группу по электробезопасности не ниже III.

7.2 Требования безопасности

7.2.1 При монтаже и эксплуатации СИ, вспомогательных и дополнительных устройств необходимо соблюдать требования, нормы и правила, определяемые [2] - [6].

7.2.2 Перед монтажом СИ, вспомогательных и дополнительных устройств необходимо обратить внимание на их соответствие эксплуатационной документации, наличие и целостность маркировок взрывозащиты и пломб, наличие и целостность крепежных элементов, оболочек (корпусов).

7.2.3 При подготовке и проведении работ на измерительном оборудовании необходимо соблюдать установленные правила и действующие технические инструкции, распространяющиеся на данный вид оборудования.

Инструкции по эксплуатации оборудования и СИ должны быть доступны обслуживающему персоналу.

7.2.4 Уровень и вид взрывозащиты СИ, вспомогательных и дополнительных устройств должны соответствовать классу взрывоопасных зон, категории и группе взрывоопасных смесей.

7.2.5 Установку и демонтаж оборудования на ИТ, проведение ремонтных или технических работ необходимо проводить только на разгруженных по давлению ИТ. При измерении горючих газов необходима предварительная продувка ИТ воздухом или инертным газом. Если газ с повышенным содержанием серы, то продувка ИТ сжатым воздухом запрещается.

7.2.6 Монтаж СИ необходимо проводить в строгом соответствии с их схемой внешних соединений. Запрещается вносить какие-либо изменения в электрическую схему соединений, а также использовать любые запасные части, не предусмотренные эксплуатационной документацией без согласования с изготовителем СИ.

7.2.7 В процессе эксплуатации СИ вспомогательные и дополнительные устройства, входящие в состав УИРГ, необходимо подвергать внешнему осмотру обслуживающим персоналом УИРГ с целью определения их технического состояния. Сроки проведения осмотров, их периодичность и объемы должны устанавливаться графиком, разработанным службой, ответственной за техническое состояние УИРГ. При определении сроков осмотра следует учитывать условия эксплуатации УИРГ.

8 Требования к условиям проведения измерений

8.1 Условия применения средств измерений, средств обработки результатов измерений и вспомогательных устройств

8.1.1 Условия проведения измерений (давление, температура и влажность окружающей среды) для СИ, СОРИ и вспомогательных устройств должны соответствовать требованиям изготовителя.

8.1.2 Напряженность постоянных и переменных электромагнитных полей, а также уровень промышленных радиопомех не должны превышать пределов, установленных изготовителем применяемых СИ, СОРИ и вспомогательных устройств. Если в эксплуатационной документации изготовителя данные пределы не указаны, то напряженность электромагнитных полей не должна превышать предельно допускаемых уровней, установленных к условиям труда обслуживающего персонала УИРГ.

8.1.3 Характеристики электроснабжения СИ, СОРИ и вспомогательных устройств должны соответствовать требованиям их эксплуатационной документации.

8.1.4 СИ следует размещать вдали от технологических источников вибрации и/или применять меры по ее минимизации. При наличии соответствующих требований изготовителя СИ уровни вибрации в местах размещения СИ не должны превышать установленных изготовителем пределов.

8.1.5 В целях сохранения МХ в процессе эксплуатации, достижения достоверности результата измерений расхода и объема газа и процесса формирования и сохранения архивов, конструкция СИ должна обеспечивать предотвращение несанкционированных настроек и вмешательств.

8.2 Параметры потока и среды

8.2.1 Измеряемой средой является газ, находящийся в однофазном состоянии и соответствующий по качеству [ГОСТ 5542](#).

8.2.2 Скорость потока, объемный расход, температура и давление газа должны находиться в пределах, допускаемых для применения СМ или СР, и в пределах, обеспечивающих требования к точности выполнения измерений.

9 Средства измерений, средства обработки результатов измерений, вспомогательные и дополнительные устройства

9.1 Требования к составу средств измерений, средств обработки результатов измерений, вспомогательных и дополнительных устройств

9.1.1 В общем случае при измерениях применяют:

- основные СИ;
- СОРИ;
- дополнительные СИ;
- вспомогательные устройства;
- дополнительные устройства.

Состав СИ, СОРИ, вспомогательных и дополнительных устройств выбирают в зависимости от метода пересчета объемного расхода и объема газа при рабочих условиях к стандартным условиям, требуемого уровня точности измерений и необходимой степени автоматизации.

При необходимости передачи информации с УИРГ должны быть дополнительно предусмотрены средства и каналы передачи данных.

В зависимости от установленного газоиспользующего оборудования в составе основных СИ предусматривают один или несколько СМ или СР, подбор которых требуется проводить согласно

приложению А.

Рекомендуемые области применения СИ и СР приведены в [приложении А](#).

9.1.2 Состав основных СИ приведен в [таблице 3](#).

Таблица 3

Тип СИ	Необходимость применения СИ	
	метод "Т-пересчет"	метод "pTZ-пересчет"
СИ давления	-	+
СИ температуры	+	+
СИ или СР	+	+
СОРИ	+	+

Примечание - "+" - наличие СИ обязательно, "-" - СИ не требуется.

9.2 Требования к метрологическим характеристикам

9.2.1 Относительные погрешности измерений объемного расхода и объема газа при рабочих условиях и процедуры их приведения к стандартным условиям в зависимости от уровня точности измерений не должны превышать значений, приведенных в [таблице 4](#).

Таблица 4

Наименование процедуры	Относительная погрешность, %, для уровня точности измерений		
	А	Б	В
Измерение объемного расхода и объема газа при рабочих условиях	+/- 1,5 (+/- 2,0)	+/- 2,0	+/- 3,0
Приведение объемного расхода и объема газа при рабочих условиях к стандартным условиям	+/- 2,0 (+/- 1,5)	+/- 2,0	+/- 2,5

Примечание - Для [уровня точности измерений "А"](#) допускается использовать значения, заключенные в скобках, при этом, если допускаемая относительная погрешность измерений объемного расхода и объема газа при рабочих условиях равна +/- 2%, то допускаемая относительная погрешность процедуры приведения объемного расхода и объема газа при рабочих условиях к стандартным должна быть +/- 1,5%.

Допускается использовать иные значения относительной погрешности измерений объемного расхода и объема газа при рабочих условиях и процедуры их приведения к стандартным условиям, при условии, что оценка доверительных границ относительной погрешности измерений объемного расхода и объема газа, приведенных к стандартным условиям, в соответствии с [разделом 13](#) не превышает значений установленных для соответствующего уровня точности измерений по [таблице 1](#).

9.2.2 Относительные погрешности измерений и расчета величин, применяемых для приведения объемного расхода и объема газа при рабочих условиях к стандартным условиям, в зависимости от уровня точности измерений не должны превышать значений, приведенных в [таблице 5](#).

Таблица 5

Наименование определяемой величины	Относительная погрешность, %, для уровня точности измерений		
	А	Б	В
Термодинамическая температура газа	+/- 0,60 (+/- 0,50)	+/- 0,60	+/- 0,75
Абсолютное давление газа	+/- 1,7 (+/- 1,2)	+/- 1,7	+/- 2,0
Отношение коэффициента сжимаемости при рабочих условиях к коэффициенту сжимаемости при стандартных условиях	+/- 0,75 (+/- 0,50)	+/- 0,75	+/- 1,0
Примечание - Для уровня точности измерений "А" значения, заключенные в скобках, применяют, если допускаемая относительная погрешность приведения объемного расхода и объема газа при рабочих условиях к стандартным условиям равна 1,5% (см. таблицу 4).			

Допускается использовать иные значения относительной погрешности измерений и расчета величин, применяемых для приведения объемного расхода и объема газа при рабочих условиях к стандартным условиям, при условии, что оценка доверительных границ относительной погрешности измерений объемного расхода и объема газа, приведенных к стандартным условиям, в соответствии с [разделом 13](#) не превышает значений установленных для соответствующего уровня точности измерений по [таблице 1](#).

9.2.3 Относительная погрешность вычислений объемного расхода и объема природного газа, приведенных к стандартным условиям, выполняемых СОРИ, обусловленная алгоритмом вычислений и его программной реализацией, не должна превышать +/- 0,05%.

9.3 Мембранный счетчик и струйный расходомер (счетчик)

Монтаж и эксплуатация СМ и СР должны удовлетворять требованиям изготовителя.

9.3.1 Перед монтажом СМ должна быть проведена очистка (зачистка, продувка) внутренней

полости ИТ от загрязнений (ржавчина, окалина, пыль и т.д.).

9.3.2 Для предотвращения, в процессе эксплуатации, попадания во внутреннюю полость СМ загрязнений на подводящем ИТ рекомендуется устанавливать фильтрующие элементы (плоские сетчатые фильтры, газовые фильтры).

9.3.3 При проведении сварочно-монтажных работ использование СМ как шаблона запрещено.

9.3.4 При монтаже СМ вблизи источников тепла требуется контролировать отсутствие нагрева корпуса свыше температуры, установленной изготовителем для конкретного СМ. Расстояние от СМ до источника тепла должно соответствовать требованиям, указанным в эксплуатационной документации изготовителя СМ. В случае отсутствия требований в эксплуатационной документации рекомендуется располагать СМ от источника тепла на расстоянии не менее 1 м.

9.3.5 При монтаже на открытом воздухе СМ должен быть защищен от попадания пыли, песка и осадков. СМ на открытом воздухе устанавливают в шкафовое устройство (защитный чехол).

9.3.6 Затяжка болтов и накидных гаек должна обеспечивать герметичность соединяемых узлов без деформации ответных элементов. Герметичность узлов проверяют после заполнения ИТ газом с помощью приборов (газоиндикаторов, газоанализаторов, течеискателей) или пенообразующим раствором. Обнаруженные утечки должны быть устранены.

9.3.7 Для исключения влияния искажений профиля скорости потока газа в сечении СР до и после устанавливают прямолинейные цилиндрические участки ИТ, имеющие круглое внутреннее сечение. Длины прямых участков до и после СР определяют в соответствии с [ГОСТ 8.586.2](#) или [7] в зависимости от типа устройства формирования перепада давления СР, если это не приводит к нарушению требований, указанных в эксплуатационной документации на СР.

9.3.8 Средние внутренние диаметры сечений ИТ до и после СР, непосредственно примыкающих к нему, должны находиться в допустимых пределах, установленных изготовителем СР.

9.3.9 Прямолинейные цилиндрические участки ИТ могут быть предусмотрены изготовителем СР, в таком случае их либо выполняют в корпусе СР в виде входного и выходного патрубков, либо поставляют в комплекте с СР в виде отдельных секций ИТ.

9.3.10 СМ и СР монтируют на ИТ с учетом требований изготовителя к его положению относительно горизонта (вертикально, горизонтально или наклонно) с соблюдением допусков к угловым отклонениям оси его корпуса от горизонтали и вертикали.

9.3.11 СМ и СР устанавливают на свое место после завершения гидравлических испытаний и опрессовки трубопровода (на время проведения гидравлических испытаний и опрессовки на место СМ и СР следует установить временную вставку). Перед установкой СМ и СР на место, трубопровод должен быть высушен и очищен.

9.3.12 При установке и эксплуатации СМ и СР не должны подвергаться механическим

воздействиям, которые могут привести к изгибающим и крутящим напряжениям в местах их соединения с трубопроводом, превышающим допускаемые значения, установленные изготовителем.

К числу мер, снижающих эти напряжения, относятся, в частности:

- обеспечение соосности участков ИТ, прилегающих к СМ и СР, с их осью;
- исключение прогиба трубопровода, путем соответствующего размещения устройств, поддерживающих трубопровод и СМ;
- обеспечение возможности компенсации длин трубопроводов при проведении демонтажа и установки СМ и СР;
- обеспечение компенсации тепловых деформаций, вызывающих изменение длин трубопроводов и появление механических напряжений в них.

Примечание - При обеспечении компенсации изменений длин трубопроводов стремятся полностью использовать компенсирующую способность самих трубопроводов. Когда указанной способности недостаточно, устанавливают дополнительные компенсирующие элементы (П-образные участки трубопроводов, гибкие шланги, сальники, сиффоны и др.);

- обеспечение в местах соединения СМ, СР и трубопровода параллельности фланцев и соосности их крепежных отверстий.

9.3.13 Не допускается проведение сварочных работ на трубопроводе вблизи фланцев и штуцеров СМ и СР после их установки на ИТ.

9.3.14 При монтаже СМ и СР на ИТ контролируют правильность его ориентации на соответствие направлению потока газа в ИТ.

9.3.15 Для уплотнения фланцевых соединений следует применять уплотнительные прокладки с ровными без "бахромы" краями по внутреннему и наружному контурам. Установку уплотнительных прокладок следует производить таким образом, чтобы они не выступали во внутреннюю полость трубопровода.

9.4 Средства измерений температуры и их монтаж

Монтаж и эксплуатация СИ температуры должны удовлетворять требованиям изготовителя.

9.4.1 Температуру газа измеряют ТС с возможностью передачи выходного сигнала в СОИ.

9.4.2 Термодинамическую температуру газа T вычисляют по формуле

$$T = 273,15 + t. (10)$$

9.4.3 При выборе ТС необходимо руководствоваться следующими рекомендациями:

- диапазон измерений ТС должен быть минимально достаточным;

- конструктивное исполнение ТС (защищенность от внешних воздействий, наружный диаметр и длина его монтажной части) должно соответствовать требованиям, установленным [ГОСТ 6651](#) и настоящим стандартом, к измерению температуры газа.

Примечание - Допускается применение ТС, отличных от [ГОСТ 6651](#) в случаях применения в составе ИВК;

- схема подключения (трех- или четырехпроводная) для подключения ТС должна быть выбрана с учетом условий эксплуатации и места размещения СОРИ;

- номинальное сопротивление ТС при 0 °С - не менее 100 Ом.

При выборе СОРИ следует учитывать номинальную статическую характеристику применяемого ТС.

9.4.4 При применении СМ температуру газа измеряют с применением ТС, размещенного во внутренней полости корпуса СМ. При отсутствии предусмотренного изготовителем места для размещения ТС во внутренней полости СМ, ТС размещают на прилегающем прямолинейном участке ИТ до СМ на расстоянии не более $3DN$ от входного присоединительного штуцера или фланца СМ, при этом осевая линия ТС должна пересекать осевую линию ИТ.

Расположение ТС возможно как радиальное относительно оси трубопровода, так и наклонное под углом от 45° до 90°.

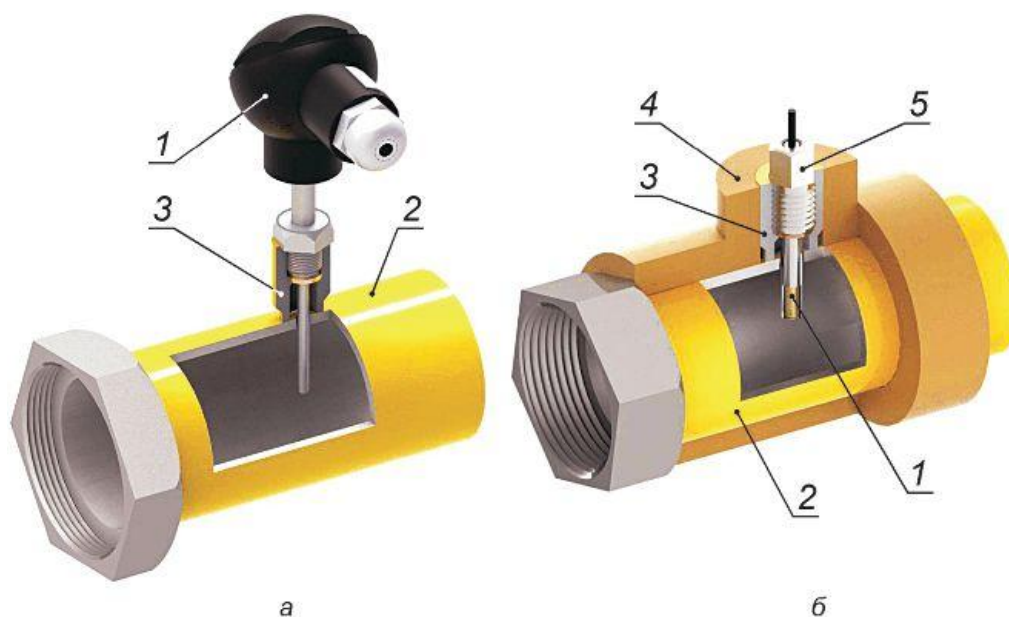
При применении СР температуру газа измеряют с применением ТС, размещенного в месте, предусмотренном изготовителем СР.

9.4.5 В случае размещения ТС на прилегающем прямолинейном участке ИТ, ЧЭ ТС должен быть погружен на глубину от $0,3D$ до $0,8D$.

Термометр сопротивления может быть погружен непосредственно в ИТ или в защитную гильзу (карман).

При установке ТС в гильзу должен быть обеспечен надежный тепловой контакт. Для обеспечения теплового контакта полость между внутренней стенкой гильзы и внешней ТС заполняют, например, жидким маслом (масло приборное МВП по [ГОСТ 1805](#) и др.) или теплопроводной пастой (кремнийорганическая теплопроводная паста КПП-8 по [ГОСТ 19783](#) и др.). ТС погружают в гильзу на ее полную глубину (с монтажным зазором). Рекомендуются, чтобы зазор между боковыми стенками гильзы и ТС не превышал 0,5 мм.

9.4.6 Наружный диаметр корпуса ТС и гильзы (при ее наличии) должен быть не более $0,13D$. Допускается увеличение наружного диаметра корпуса ТС или гильзы (при ее наличии) до $0,2D$, если они установлены на прямолинейном участке ИТ до СМ или СР и теплоизолированы, как показано на [рисунке 4б](#). Теплоизолируют участок ИТ на длине от $1DN$ до места установки ТС и до входного патрубка/фланца СМ или СР. Дополнительно теплоизолируют монтажные детали (бобышку крепления и т.п.). Толщина теплоизолирующего слоя должна быть не менее 5 мм с коэффициентом теплопроводности не более $0,1 \text{ Вт/(м}\cdot\text{К)}$.



1 - ТС; 2 - ИТ; 3 - бобышка; 4 - теплоизоляция; 5 - гильза

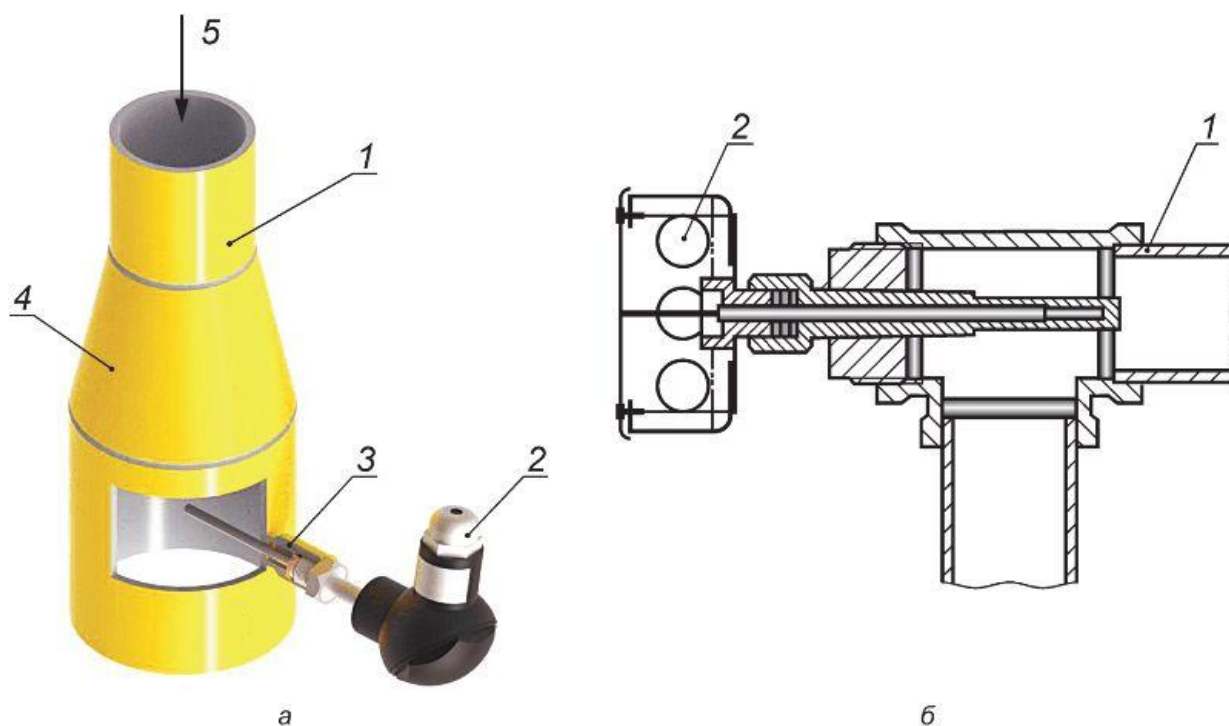
Рисунок 4 - Пример радиальной установки ТС с местным разрезом: *а* - без теплоизоляции; *б* - с теплоизоляцией

9.4.7 Глубина погружения ТС, с учетом длины монтажных деталей, должна быть равна длине монтажной части ТС, установленной изготовителем конкретного типа ТС.

Примечание - Длина монтажных деталей (бобышки и т.п.) должна быть минимально необходимой с учетом конструктивных особенностей ТС.

9.4.8 На трубопроводах DN от 25 до 50 допускается установка ТС в тройнике или в расширителе до СМ, как показано на [рисунке 5](#). Расстояние от входного присоединительного штуцера или фланца СМ до места пересечения оси ТС со стенкой ИТ должно быть в пределах от $3DN$ до $7DN$. ЧЭ ТС должен быть размещен на глубине от $0,3D_p$ до $0,7D_p$. Конусность перехода расширителя должна соответствовать требованиям [ГОСТ 17378](#).

Примечание - D_p - внутренний диаметр расширителя.



1 - ИТ; 2 - ТС; 3 - бобышка; 4 - переход;
5 - направление потока

Рисунок 5 - Пример радиальной установки ТС
в расширителе и тройнике

9.5 Средства измерений давления и их монтаж

Монтаж и эксплуатация СИ давления должны удовлетворять требованиям изготовителя.

9.5.1 Абсолютное давление газа либо измеряют непосредственно с применением СИ абсолютного давления, либо определяют путем суммирования измеренных соответствующими СИ значений избыточного и атмосферного давлений.

Абсолютное или избыточное давление газа измеряют с применением СИ любого принципа действия, имеющих возможность передачи информации в СОРИ.

9.5.2 В качестве запорной арматуры на соединительных трубках применяют шаровые краны. В местах непосредственного монтажа СИ давления с соединительными трубками допускается применять игольчатые клапаны (вентили).

При монтаже СИ давления рекомендуется применение двухвентильных блоков, которые обеспечивают подключение СИ давления к соединительным трубкам, блокировку и сброс давления в соединительных трубках, подсоединение эталонных СИ для контроля МХ СИ давления.

9.5.3 Отбор давления газа выполняют через отверстие, размещенное в корпусе СР или на

прямолинейном участке ИТ.

Кромки отверстий не должны иметь заусенцев. Для ликвидации заусенцев или задиров допускается скругление внутренней кромки отверстия радиусом не более $1/10$ его диаметра.

В месте выхода кромки отверстия должны быть выполненными заподлицо с внутренней поверхностью ИТ или СР.

Неровности на внутренней поверхности отверстия и паза или на стенке трубопровода вблизи них не допускаются. Соответствие настоящему требованию проверяют визуально.

При определении диаметра отверстия учитывают возможность его засорения и необходимость обеспечения удовлетворительных динамических характеристик. Рекомендуется выбирать диаметр отверстия для отбора давления не менее 3 мм и не более 12 мм. При этом диаметр отверстия не должен быть более $0,13D$. Отверстие в стенке трубопровода должно быть цилиндрическим по всей длине.

Если место отбора давления расположено на прямолинейном участке ИТ необходимо соблюдение следующих требований:

- между точкой отбора давления и корпусом СР должны отсутствовать местные сопротивления;

- расстояние от точки отбора давления до ближайшего местного сопротивления должно быть не менее $1,5DN$.

9.5.4 В горизонтальных и наклонных ИТ отверстия для отбора давления размещают в верхней части ИТ или корпуса СР с отклонением от вертикальной плоскости, проходящей через ось ИТ, не более 90° .

9.5.5 Соединительная трубка для передачи давления от точки отбора к СИ давления должна иметь уклон к горизонтали не менее 1:12 в сторону трубопровода.

При применении соединительных трубок, составленных из отдельных секций, диаметр условного прохода этих секций должен быть одинаковым. Внутренний диаметр электрических вставок не должен отличаться более чем на 50% от внутреннего диаметра соединительных трубок.

Материал соединительных трубок должен быть коррозионно-стойким по отношению к измеряемому газу, его конденсату и сопутствующим компонентам (метанол, гликоль и др.).

9.5.6 В случае применения СИ давления, погрешность которых нормирована как приведенная, максимальное значение измеряемого параметра должно быть как можно ближе к 90% верхнего предела измерений СИ.

Диапазон измерений применяемых СИ должен перекрывать диапазон изменения значений измеряемого параметра и быть минимально достаточным.

9.6 Средства обработки результатов измерений

К СОРИ относят корректор, вычислитель и ИВК.

Примечание - В зависимости от исполнения, в состав СОРИ могут входить СИ давления (канал измерений давления) и/или СИ температуры (канал измерений температуры), при этом МХ СОРИ нормируют в совокупности с данными СИ (каналами).

9.6.1 При выборе СОРИ руководствуются нижеприведенными требованиями, предъявляемыми к программному обеспечению и их техническим и МХ.

9.6.2 Программное обеспечение СОРИ должно соответствовать требованиям [ГОСТ Р 8.654](#).

9.6.3 СОРИ должны в зависимости от применяемого метода пересчета преобразовывать выходные сигналы СИ и автоматически вычислять объемный расход и/или объем газа, приведенные к стандартным условиям.

СОРИ должны обеспечивать возможность введения и регистрации значений УПВ.

Память СОРИ, предназначенная для хранения архивов и параметров его настройки, должна быть энергонезависимой.

9.7 Вспомогательные и дополнительные устройства

9.7.1 Для защиты в процессе эксплуатации СР от возможного содержания в газе смолистых веществ, пыли, песка, металлической окалины, ржавчины и других твердых включений (далее - механическая примесь) на расстоянии не более $100DN$ до СР следует устанавливать УОГ.

Конструкция УОГ должна обеспечивать степень очистки газа, установленную изготовителем и необходимую для удовлетворительной (штатной) работы СР. Рекомендуется установка УОГ, обеспечивающего очистку газа от частиц, имеющих линейные размеры, превышающие $0,05$ мм, если это не приводит к нарушению требований, указанных в эксплуатационной документации.

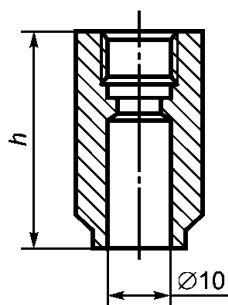
УОГ должно иметь фильтрующий элемент с материалом, химически инертным к газу и неразрушающимся под воздействием потока газа.

Для обеспечения достаточной степени очистки газа без уноса частиц механических примесей и фильтрующего материала выбор типоразмера и вида УОГ осуществляют с учетом необходимой пропускной способности УОГ и допускаемого перепада давления на нем.

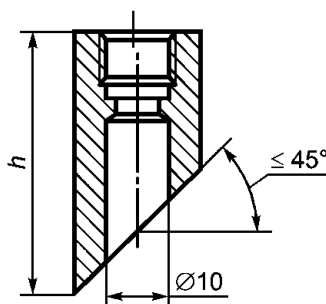
9.7.2 Для обеспечения дистанционной передачи в СОРИ информации об объеме газа, прошедшем через СМ, может применяться датчик импульсов.

9.7.3 Для монтажа СИ применяют комплект монтажных частей (бобышки для установки защитной гильзы термометра, присоединительные штуцера и т.д.).

Бобышка под приварку предназначена для установки ТС в трубопровод. Высота бобышки h должна быть минимально необходимой для выполнения условия по погружению ЧЭ на глубину от $0,3D$ до $0,7D$. На [рисунке 6](#) представлены примеры исполнения бобышек.



a - радиальная установка ТС



б - наклонная установка ТС

Рисунок 6 - Бобышка для установки ТС

10 Подготовка к измерениям

10.1 Перед началом измерений проверяют соответствие условий выполнения измерений требованиям [раздела 8](#).

10.2 Подготовку к выполнению измерений проводят в соответствии с руководством по эксплуатации СИ.

10.3 Не реже одного раза в год и/или по окончании технического обслуживания или ремонта с помощью приборов (газоиндикаторов, газоанализаторов) или пенообразующим раствором при избыточном (рабочем) давлении газа проверяют герметичность разъемных соединений. Наличие утечек не допускается.

10.4 При использовании метода "Т-пересчет" в СОРИ вносят установленные заинтересованными сторонами значения УПВ абсолютного давления газа и коэффициентов сжимаемости при рабочих и стандартных условиях.

10.5 Значение абсолютного давления газа, принятого УПВ, p_{Π} вычисляют по формуле

$$p_{\Pi} = \frac{p_{\max} + p_{\min}}{2}, \quad (11)$$

где p_{\max} , p_{\min} - максимальное и минимальное значение абсолютного давления газа в условиях

эксплуатации УИРГ соответственно.

10.6 Максимальное и минимальное абсолютное давление газа определяют непосредственно с применением СИ абсолютного давления или вычисляют путем суммирования избыточного давления газа и атмосферного давления окружающего воздуха по формулам:

$$P_{\max} = P_{\text{атм}}^{\max} + P_{\text{изб}}^{\max}, \quad (12)$$

где $P_{\text{атм}}^{\max}$ - максимальное атмосферное давление, МПа;

$P_{\text{изб}}^{\max}$ - максимальное избыточное давление газа, МПа;

$$P_{\min} = P_{\text{атм}}^{\min} + P_{\text{изб}}^{\min}, \quad (13)$$

где $P_{\text{атм}}^{\min}$ - минимальное атмосферное давление, МПа;

$P_{\text{изб}}^{\min}$ - минимальное избыточное давление газа, МПа.

10.7 Если отклонение абсолютного давления газа, принятого за УПВ, выходит за пределы, установленные при проведении подтверждения реализуемости МИ, то в СОРИ вносят новое (актуальное) значение абсолютного давления.

10.8 Диапазон изменений избыточного давления принимается по данным газораспределительной организации или по результатам измерений. Диапазон изменений атмосферного давления принимается по данным регионального центра по гидрометеорологии и мониторингу окружающей среды, территориально охватывающего УИРГ, или по результатам измерений.

10.9 Значение величины $y_{\text{п}}$ вычисляют по формуле

$$y_{\text{п}} = \frac{y_{\max} + y_{\min}}{2}, \quad (14)$$

где y_{\max} , y_{\min} - максимальное и минимальное значение величины y соответственно.

10.10 Значение компонентного состава газа (азот и диоксид углерода), выраженного в молярных долях компонентов, а также плотность газа при стандартных условиях, принимают за УПВ и вносят в СОРИ с периодичностью, установленной при проведении подтверждения реализуемости настоящей МИ на основе данных испытательной лаборатории.

Периодичность корректировки компонентного состава и плотности газа при стандартных условиях должна соответствовать периодичности отбора проб, установленной в соответствии с [ГОСТ 31370](#).

10.11 Перед применением СИ, СОРИ, вспомогательных и дополнительных устройств необходимо проверить наличие и целостность заводских и поверительных пломб и клейм, наличие действующей поверки СИ.

10.12 Все СИ приводят в рабочее состояние и проводят необходимые измерения.

11 Порядок измерений и обработка их результатов

Расчет расхода и объема газа, приведенных к стандартным условиям, выполняют в автоматическом режиме с применением СОРИ.

Процедура расчета расхода и объема газа, приведенных к стандартным условиям, зависит от метода приведения и состава применяемых СИ.

11.1 В случае применения метода "Т-пересчет" выполняют регистрацию и обработку показаний СМ и ТС. Пересчитывают объем газа при рабочих условиях к стандартным условиям с применением [формул \(1\) и \(2\)](#).

11.2 В случае применения метода "pTZ-пересчет" выполняют регистрацию и обработку показаний СМ или СР, СИ давления газа и ТС. Вычисляют коэффициенты сжимаемости при рабочих и стандартных условиях. Пересчитывают объемный расход и/или объем газа при рабочих условиях к стандартным условиям с применением [формул \(3\) - \(9\)](#).

12 Подтверждение реализуемости методики измерений

12.1 Подтверждение реализуемости МИ, изложенной в настоящем стандарте, осуществляют с привлечением юридических лиц или индивидуальных предпринимателей, аккредитованных в соответствии с законодательством Российской Федерации об аккредитации в национальной системе аккредитации на право аттестации методик (методов) измерений, перед вводом УИРГ в эксплуатацию или после его реконструкции, а также при внедрении МИ на действующем УИРГ.

12.2 В процессе эксплуатации владелец УИРГ несет ответственность за соблюдение требований МИ, изложенной в настоящем стандарте.

12.3 При подтверждении реализуемости МИ устанавливают:

- наличие технических описаний и/или руководств по эксплуатации СИ;
- наличие паспортов или формуляров СИ;
- наличие акта измерения внутреннего диаметра ИТ при применении СР;
- соответствие условий проведения измерений требованиям [раздела 8](#);
- соответствие монтажа СИ, вспомогательных устройств требованиям технической (эксплуатационной) документации и [раздела 9](#);
- соблюдение требований [раздела 5](#).

12.4 Доверительные границы относительной погрешности результата измерения объемного расхода и/или объема газа, приведенных к стандартным условиям, по каждой реализации, данной МИ устанавливаются на основании расчетов в соответствии с [разделом 13](#). Расчет проводит юридическое лицо или индивидуальный предприниматель, проводящие подтверждение реализуемости МИ, по аттестованной программе или ручным способом. Результаты расчета должны являться неотъемлемым приложением [акта](#) по приложению Б и быть заверены подписью лица, проводившего расчеты.

12.5 По результатам подтверждения реализуемости МИ составляют [акт](#) в соответствии с приложением Б. Допускается составление акта в форме электронного документа, подписанного усиленной квалифицированной электронной подписью.

13 Оценка погрешности результатов измерений

13.1 Общие положения

13.1.1 Оценку доверительных границ относительной погрешности результатов измерений проводят в целях подтверждения соблюдения требований к точности измерений.

Доверительные границы относительной погрешности результатов измерений объемного расхода и/или объема газа, приведенных к стандартным условиям, при любых сочетаниях измеряемых параметров потока и среды не должна превышать значений, установленных в [разделе 5](#), для соответствующего уровня точности измерений.

При проведении измерений расхода и объема газа, приведенных к стандартным условиям, с применением калиброванных СИ, допускается проводить оценку неопределенности результатов измерений. Алгоритм оценки неопределенности приведен в [приложении В](#).

13.1.2 Доверительные границы относительной погрешности должны быть представлены двумя значащими цифрами.

13.1.3 Границы составляющей относительной погрешности результата измерений величины y , вызываемой основной погрешностью СИ, δ_{oy} вычисляют по формулам:

- при известных пределах допускаемой основной абсолютной погрешности Δy или допускаемой основной относительной погрешности Θ_{oy} :

$$\delta_{oy} = \frac{\Delta_{oy}}{y} 100 = \Theta_{oy}; \quad (15)$$

- при известных пределах допускаемой основной приведенной погрешности γ_{oy} :

если нормирующим значением является диапазон измерений $(y_b - y_n)$

$$\delta_{oy} = \gamma_{oy} \frac{y_B - y_H}{y}, \quad (16)$$

если нормирующим значением является верхний предел измерений

$$\delta_{oy} = \gamma_{oy} \frac{y_B}{y}. \quad (17)$$

13.1.4 Границы составляющей относительной погрешности результата измерений величины y , вызываемой дополнительной погрешностью СИ, обусловленной внешней влияющей величиной, $\delta_{ду}$ вычисляют по формулам:

- при нормировании пределов допускаемых значений погрешности при наибольших отклонениях внешней влияющей величины от нормального значения:

$$\delta_{ду} = \frac{\Delta_{ду}}{y} 100 = \gamma_{ду} \frac{y_B - y_H}{y} = \Theta_{ду}, \quad (18)$$

где $\Delta_{ду}$, $\gamma_{д}$, $\Theta_{ду}$ - предел допускаемой абсолютной, приведенной и относительной дополнительной погрешности, соответственно;

- при нормировании пределов допускаемых значений коэффициентов влияния:

$$\delta_{ду} = \frac{\Delta_{ду}}{y} \frac{\Delta x}{\Delta x_H} 100 = \gamma_{д} \frac{y_B - y_H}{y} \frac{\Delta x}{\Delta x_H} = \Theta_{ду} \frac{\Delta x}{\Delta x_H}, \quad (19)$$

где $\Delta_{ду}$, $\gamma_{д}$, $\Theta_{ду}$ - предел допускаемой абсолютной, приведенной и относительной дополнительной погрешности при отклонении внешней влияющей величины на Δx_H ;

Δx - отклонение внешней влияющей величины от нормального значения.

13.1.5 Доверительные границы относительной погрешности δ_y результатов измерений величины y вычисляют по формулам:

- при использовании измерительной цепи последовательно соединенных СИ:

$$\delta_y = \left[\sum_{i=1}^I \left(\delta_{oy_i}^2 + \sum_{j=1}^{m_i} \delta_{dy_{ij}}^2 \right) \right]^{0.5}, \quad (20)$$

где I - число последовательно соединенных компонентов измерительной цепи, используемых для измерения величины y ;

δ_{oy_i} - составляющая относительной погрешности результата измерений величины y , вызванная основной погрешностью i -го компонента измерительной цепи;

m_i - число влияющих величин на составляющую относительной погрешности результата измерений величины y , вносимую i -м компонентом измерительной цепи;

$\delta_{ду_{ij}}$ - составляющая относительной погрешности результата измерений величины y , вызванная дополнительной погрешностью i -го компонента измерительной цепи от j -й влияющей величины;

- при использовании измерительного канала с нормированными МХ:

$$\delta_y = \left[\delta_{oy}^2 + \sum_{j=1}^m \delta_{ду_{j}}^2 \right]^{0,5}, \quad (21)$$

где δ_{oy} - составляющая относительной погрешности результата измерений величины y , вызванная основной погрешностью измерительного канала;

$\delta_{ду}$ - составляющая относительной погрешности результата измерений величины y , вызванная дополнительной погрешностью измерительного канала от j -й влияющей величины.

13.1.6 Доверительные границы относительной погрешности δ_y результатов измерений величины y , которая связана функциональной зависимостью с измеряемыми величинами y_i (например, температурой, давлением, компонентным составом) $y = f(y_1, y_2, \dots, y_m)$, вычисляют по формуле

$$\delta_y = \left[\left(\frac{2}{\sqrt{3}} \delta_{y_f} \right)^2 + \sum_{i=1}^m g_{y_i}^2 \delta_{y_i}^2 \right]^{0,5}, \quad (22)$$

где δ_{y_f} - составляющая относительной погрешности, приписываемой функциональной зависимости;

g_{y_i} - относительный коэффициент чувствительности величины y к изменению значения i -й измеряемой величины;

δ_{y_i} - доверительные границы относительной погрешности результатов измерений величины

y_i .

При известных границах абсолютной погрешности Δy_f или относительной расширенной неопределенности U'_{y_f} , приписываемой функциональной зависимости, погрешность δ_{y_f} вычисляют по формуле

$$\delta_{y_f} = \frac{\Delta y_f}{y} 100 = U'_{y_f} \cdot (23)$$

Относительный коэффициент чувствительности \mathfrak{S}_{y_i} вычисляют по формуле

$$\mathfrak{S}_{y_i} = f'_{y_i} \frac{y_i}{y}, (24)$$

где f'_{y_i} - частная производная функции f по y_i .

Если неизвестна математическая взаимосвязь величины y с величиной y_i или дифференцирование функции f затруднено, значение частной производной f'_{y_i} вычисляют по формуле

$$f'_{y_i} = \frac{f(y_i + \Delta y_i) - f(y_i)}{\Delta y_i}, (25)$$

где Δy_i - приращение i -й измеряемой величины.

Значение приращения аргумента Δy_i рекомендуется выбирать не более абсолютной погрешности величины y_i .

13.1.7 Границы относительной погрешности результатов измерений величины y , которая принята условно-постоянной, δ_y вычисляют по формуле

$$\delta_y = \left(\frac{y_{\max} - y_{\min}}{y_{\max} + y_{\min}} \right) \frac{200}{\sqrt{3}}, (26)$$

где y_{\max} , y_{\min} - границы величины y за период времени, в котором величина y принята в качестве постоянной.

13.2 Формулы расчета относительной погрешности результатов измерений расхода газа

13.2.1 Доверительные границы относительной погрешности результатов измерений объемного расхода газа, приведенного к стандартным условиям, δ_{qc} вычисляют по формуле

$$\delta_{qc} = \left[\delta_{qv}^2 + \delta_B^2 + (1 - \vartheta_{Z_p})^2 \delta_p^2 + (1 + \vartheta_{Z_T})^2 \delta_T^2 + \delta_{Z/Z_c}^{\%} \right]^{0,5}, \quad (27)$$

где δ_{qv} - составляющая, обусловленная погрешностью измерений объемного расхода газа при рабочих условиях;

δ_B - составляющая, обусловленная алгоритмом вычислений объемного расхода газа, приведенного к стандартным условиям, и его программной реализацией;

ϑ_{Z_p} , ϑ_{Z_T} - относительный коэффициент чувствительности коэффициента сжимаемости к изменению давления и температуры, соответственно;

δ_p - составляющая, обусловленная погрешностью измерений абсолютного давления газа;

δ_T - составляющая, обусловленная погрешностью измерений температуры газа;

$\delta_{Z/Z_c}^{\%}$ - составляющая, обусловленная погрешностью определения отношения коэффициента сжимаемости газа при рабочих условиях к коэффициенту сжимаемости при стандартных условиях без учета погрешности измерений давления и температуры.

13.2.2 В случае применения ИВК, у которого МХ нормированы с учетом МХ СИ давления и температуры, доверительные границы относительной погрешности результатов измерений объемного расхода газа, приведенного к стандартным условиям, δ_{qc} вычисляют по формуле

$$\delta_{qc} = \left[\delta_{qv}^2 + \delta_{ИВК}^2 + \delta_{Z/Z_c}^2 \right]^{0,5}, \quad (28)$$

где $\delta_{ИВК}$ - составляющая, обусловленная погрешностью ИВК;

δ_{Z/Z_c} - составляющая, обусловленная погрешностью определения отношения коэффициента сжимаемости газа при рабочих условиях к коэффициенту сжимаемости при стандартных условиях.

13.2.3 В случае применения ИВК, у которого МХ нормированы с учетом МХ СИ давления и температуры, и погрешности расчета коэффициентов сжимаемости, доверительные границы относительной погрешности результатов измерений объемного расхода газа, приведенного к

стандартным условиям, δ_{q_c} вычисляют по формуле

$$\delta_{q_c} = \left[\delta_{q_v}^2 + \delta_{\text{ИВК}}^2 \right]^{0,5}. \quad (29)$$

13.2.4 В случае применения ИВК, у которого МХ нормированы с учетом МХ СИ объемного расхода газа при рабочих условиях, давления и температуры, но без учета погрешности расчета коэффициентов сжимаемости доверительные границы относительной погрешности результатов измерений объемного расхода газа, приведенного к стандартным условиям, δ_{q_c} вычисляют по формуле

$$\delta_{q_c} = \left[\delta_{\text{ИВК}}^2 + \delta_{Z/Z_c}^2 \right]^{0,5}. \quad (30)$$

13.2.5 В случае применения ИВК, у которого МХ нормированы с учетом МХ СИ объемного расхода газа при рабочих условиях и температуры, доверительные границы относительной погрешности результатов измерений объемного расхода газа, приведенного к стандартным условиям, δ_{q_c} вычисляют по формуле

$$\delta_{q_c} = \left[\delta_{\text{ИВК}}^2 + \left(1 - \vartheta_{Z_p}\right)^2 \delta_p^2 + \vartheta_{Z_T}^2 \delta_T^2 + \delta_{Z/Z_c}^2 \right]^{0,5}. \quad (31)$$

13.3 Составляющие погрешности результатов измерений расхода газа

13.3.1 Составляющую, обусловленную погрешностью измерений объемного расхода газа при рабочих условиях, δ_{q_v} вычисляют по формуле

$$\delta_{q_v} = \left[\delta_{\text{СР СМ}}^2 + \delta_{\text{СОРИ}}^2 \right]^{0,5}, \quad (32)$$

где $\delta_{\text{СР СМ}}$ - границы относительной погрешности результатов измерений объемного расхода газа при рабочих условиях, измеренных СР или СМ;

$\delta_{\text{СОРИ}}$ - границы относительной погрешности СОРИ по преобразованию выходного сигнала СР или СМ.

13.3.2 Составляющую, обусловленную погрешностью измерений абсолютного давления газа, δ_p вычисляют по формулам:

- при применении преобразователей абсолютного давления:

$$\delta_p = \left[\sum_{i=1}^I \delta_{p_i}^2 \right]^{0,5}, \quad (33)$$

где I - число последовательно соединенных компонентов измерительной цепи, используемых для измерения избыточного давления;

δ_{p_i} - границы относительной погрешности результатов измерений абсолютного давления газа i -го компонента, входящего в состав измерительной цепи с учетом дополнительных составляющих погрешности, вызванных внешними влияющими величинами;

- при применении преобразователей избыточного давления:

$$\delta_p = \left[\left(\frac{p_{и}}{p} \right)^2 \sum_{i=1}^I \delta_{p_{иi}}^2 + \left(\frac{p_a}{p} \right)^2 \delta_{p_a}^2 \right]^{0,5}, \quad (34)$$

где $\delta_{p_{иi}}$ - границы относительной погрешности результатов измерений избыточного давления газа i -го компонента, входящего в состав измерительной цепи с учетом дополнительных составляющих погрешности, вызванных внешними влияющими величинами;

δ_{p_a} - границы относительной погрешности результатов измерений атмосферного давления с учетом дополнительных составляющих погрешности, вызванных внешними влияющими величинами.

Если атмосферное давление окружающего воздуха или абсолютное давление газа принято УПВ, то соответствующие значения δ_{p_a} , δ_p вычисляют по формуле (26).

13.3.3 Составляющую, обусловленную погрешностью измерений температуры газа, δ_T вычисляют по формуле

$$\delta_T = \left[\sum_{i=1}^I \delta_{T_i}^2 \right]^{0,5}, \quad (35)$$

где I - число последовательно соединенных компонентов измерительной цепи, используемых для измерения температуры;

δ_{T_i} - границы относительной погрешности результатов измерений температуры газа, i -го компонента, входящего в состав измерительной цепи с учетом дополнительных составляющих погрешности, вызванных внешними влияющими величинами.

13.3.4 Составляющую, обусловленную погрешностью определения отношения коэффициента сжимаемости газа при рабочих условиях к коэффициенту сжимаемости газа при стандартных условиях δ_{Z/Z_c} вычисляют по формуле

$$\delta_{Z/Z_c} = \left[\delta_{Z_f}^2 + \delta_{Z_{cf}}^2 + \vartheta_{Z_p}^2 \delta_p^2 + \vartheta_{Z_T}^2 \delta_T^2 + \vartheta_{(Z/Z_c)_{\rho_c}}^2 \delta_{\rho_c}^2 + \vartheta_{(Z/Z_c)_{x_a}}^2 \delta_{x_a}^2 + \vartheta_{(Z/Z_c)_{x_y}}^2 \delta_{x_y}^2 \right]^{0,5}, \quad (36)$$

где δ_{Z_f} , $\delta_{Z_{cf}}$ - доверительные границы относительных погрешностей, приписанные уравнениям, применяемым для расчета коэффициента сжимаемости при рабочих и стандартных условиях, соответственно;

ϑ_{Z_p} , ϑ_{Z_T} - относительные коэффициенты чувствительности коэффициента сжимаемости газа при рабочих условиях к изменению давления и температуры газа, соответственно;

$\vartheta_{(Z/Z_c)_{\rho_c}}$, $\vartheta_{(Z/Z_c)_{x_a}}$, $\vartheta_{(Z/Z_c)_{x_y}}$ - относительные коэффициенты чувствительности отношения коэффициента сжимаемости газа при рабочих условиях к коэффициенту сжимаемости газа при стандартных условиях к изменению плотности газа при стандартных условиях, азота и диоксида углерода, соответственно;

δ_{ρ_c} - границы относительной погрешности результатов определения плотности газа при стандартных условиях;

δ_{x_a} , δ_{x_y} - доверительные границы относительных погрешностей результатов измерений молярной доли азота и диоксида углерода, соответственно.

При вычислении составляющей, обусловленной погрешностью определения отношения коэффициента сжимаемости газа при рабочих условиях к коэффициенту сжимаемости газа при стандартных условиях без учета погрешности измерений давления и температуры значения составляющих $\vartheta_{Z_p}^2 \delta_p^2$ и $\vartheta_{Z_T}^2 \delta_T^2$ принимают равными нулю.

Если отношение коэффициента сжимаемости газа при рабочих условиях к коэффициенту сжимаемости газа при стандартных условиях принято УПВ, то соответствующее значение δ_{Z/Z_c} вычисляют по формуле (26).

13.3.5 Доверительные границы относительной погрешности результатов определения молярной доли компонентов газа δ_{x_a} , δ_{x_y} и плотности газа при стандартных условиях вычисляют по формуле (26).

13.4 Оценивание погрешности результатов измерений объема газа

При оценке доверительных границ относительной погрешности измерений объема газа, приведенного к стандартным условиям, учитывают составляющие, обусловленные погрешностью измерений объемного расхода газа, приведенного к стандартным условиям, и ряд дополнительных:

- составляющая, обусловленная погрешностью определения интервала времени δ_{τ} , в течение которого вычисляют объем газа;

- составляющая, обусловленная дискретизацией аналоговых сигналов СИ во времени δ_{Dy} .

Если значение δ_{τ} не превышает +/- 0,02%, то допускается ее не учитывать при расчете доверительных границ относительной погрешности результатов измерений объема газа, приведенного к стандартным условиям.

Значение δ_{Dy} для каждой измеряемой величины вычисляют по формуле

$$\delta_{Dy} = \frac{200}{\bar{y}} \left(\frac{\Delta\tau}{\tau_k - \tau_n} \right)^{0,5} \left[\left(\frac{\Delta\tau}{\tau_k - \tau_n} \right) \sum_{i=1}^n (y_i - \bar{y})^2 - \left(\frac{\Delta\tau}{\tau_k - \tau_n - \Delta\tau} \right) \sum_{i=1}^{n-1} (y_i - \bar{y})(y_{i+1} - \bar{y}) \right]^{0,5}, \quad (37)$$

где \bar{y} - среднее значение величины y в интервале $(\tau_k - \tau_n)$;

y_i - значение величины y в i -й точке в интервале $(\tau_k - \tau_n)$ с шагом дискретизации $\Delta\tau$;

τ_n, τ_k - время начала и конца периода времени интегрирования, соответственно, с.

Значение δ_{Dy} геометрически суммируют с доверительными границами относительной погрешности результата измерений величины, вычисленной в соответствии с 13.3.1 - 13.3.3.

Если интервал дискретизации $\Delta\tau$ не более 1 с, то значение δ_{Dy} допускается принимать равным нулю.

Приложение А
(справочное)

РЕКОМЕНДУЕМЫЕ ОБЛАСТИ ПРИМЕНЕНИЯ СРЕДСТВ ИЗМЕРЕНИЙ ОБЪЕМНОГО

РАСХОДА И ОБЪЕМА ГАЗА И ПРОЦЕДУРА ВЫБОРА ИХ ТИПОРАЗМЕРА

А.1 Рекомендуемые области применения счетчиков мембранных и струйных расходомеров (счетчиков)

Рекомендуемые области применения СМ и СР приведены в [таблице А.1](#).

Таблица А.1

Тип	Максимально допустимое избыточное давление газа, МПа	Диапазон расходов	Динамические изменения расхода	Уровень точности измерений
СМ	0,005	1:160	Переменный, пульсирующий, прерывистый	Б, В
СР	0,6	1:40	Переменный	А, Б, В
		1:250		

Примечание - Возможность применения СМ или СР вне областей, указанных в настоящей таблице, рекомендуется определять на основе данных описания типа СИ и информации о надежности работы конкретного СМ или СР, основанной на опыте их эксплуатации.

А.2 Процедура выбора типоразмера счетчиков мембранных и струйных расходомеров (счетчиков)

СР не допускается применять при пульсирующем и прерывистом потоке. Применение СМ допустимо для всех типов потока.

Выбор типоразмера СМ и СР проводят в следующей последовательности:

а) вычисляют максимальный и минимальный объемные расходы газа при рабочих условиях $q_{V_{\max}}$, $q_{V_{\min}}$ по формулам:

$$q_{V_{\max}} = q_{c_{\max}} \frac{T'_{\max} \cdot p_c}{T_c \cdot p'_{\min}}; \quad (\text{A.1})$$

$$q_{V_{\min}} = q_{c_{\min}} \frac{T''_{\min} \cdot p_c}{T_c \cdot p''_{\max}}; \quad (\text{A.2})$$

где $q_{c_{\max}}$, $q_{c_{\min}}$ - максимальное и минимальное значение объемного расхода газа,

приведенного к стандартным условиям, соответственно;

p'_{\min} , T'_{\max} - минимальное значение давления и максимальное значение температуры газа, соответствующие максимальному потреблению газа;

p''_{\max} , T''_{\min} - максимальное значение давления и минимальное значение температуры газа, соответствующие минимальному потреблению газа;

б) если имеются типоразмеры СМ или СР с верхним пределом измерений, превышающим максимальный расход газа, то выбирают СМ или СР, у которого верхний предел измерений является ближайшим большим к значению $q_{V_{\max}}$.

Определяют минимальный объемный расход газа при рабочих условиях $q_{V_{\min}}^*$, который может быть измерен с помощью выбранного СМ или СР с относительной погрешностью не превышающей значения, приведенного в разделе 5 для соответствующего уровня точности измерений.

Проверяют выполнение условия

$$q_{V_{\min}}^* \leq q_{V_{\min}}. \quad (\text{A.3})$$

Если условие (A.3) выполняется, то достаточно выбранного СМ или СР, в противном случае УИРГ требуется оснастить несколькими параллельно установленными СМ или СР или выбрать другой метод измерения с более широким динамическим диапазоном.

Приложение Б
(рекомендуемое)

ФОРМА АКТА ПОДТВЕРЖДЕНИЯ РЕАЛИЗУЕМОСТИ МЕТОДИКИ ИЗМЕРЕНИЙ

наименование аккредитованного юридического лица или индивидуального
предпринимателя

АКТ

**подтверждения реализуемости методики измерений расхода и объема природного
газа, изложенной в ГОСТ Р 8.995**

N _____ от "___" _____ 20__ г.

На _____

наименование УИРГ

Адрес _____
Основание _____

1 Перечень средств измерений

Таблица 1

№ п/п	Наименование СИ	Диапазон измерений	Погрешность	№ в ФИФОЕИ	МПИ, лет
Примечания 1 ФИФОЕИ - Федеральный информационный фонд по обеспечению единства измерений. 2 МПИ - межповерочный интервал.					

2 Наличие и комплектность технической документации на СИ

при отсутствии указать СИ и устройства, на которые отсутствует документация

3 Состояние и условия эксплуатации СИ

соответствие, несоответствие требованиям технической (эксплуатационной) документации

Таблица 2

№ п/п	Параметр	Диапазон изменения	

4 Соответствие характеристик СИ установленным техническим требованиям

Таблица 3

№ п/п	Наименование СИ	Заводской номер	Результат поверки	Текущая дата поверки

5 Доверительные границы относительной погрешности измерений объемного расхода и/или объема природного газа

6 Результаты проверки соблюдения требований ГОСТ Р 8.995

Таблица 4

Наименование операции проверки	Наименование документа	Соответствие	
		Да	Нет
Правильность монтажа СИ, соответствие условий проведения измерений	ГОСТ Р 8.995, эксплуатационная документация		
Соблюдение процедур обработки результатов измерений	ГОСТ Р 8.995		
Соблюдение требований к показателям точности измерений	ГОСТ Р 8.995, нормативный документ		

7 Перечень нарушений

заполняется при наличии нарушений

8 Выводы

Руководитель аккредитованного
юридического лица или
индивидуальный
предприниматель

личная подпись

инициалы, фамилия

М.П.

Исполнитель:

личная подпись

инициалы, фамилия

Приложение В
(справочное)

ОЦЕНКА НЕОПРЕДЕЛЕННОСТИ РЕЗУЛЬТАТА ИЗМЕРЕНИЙ

В.1 Общие положения

В.1.1 Оценка неопределенности результатов измерений расхода и объема газа проводится на основе значений неопределенности результатов калибровки применяемых СИ.

В.1.2 Относительную расширенную неопределенность (при коэффициенте охвата 2) результата измерений величины y вычисляют по формуле

$$U'_y = 2u'_y, \text{ (B.1)}$$

где u'_y - относительная стандартная неопределенность величины y .

Относительная расширенная неопределенность должна быть представлена двумя значащими цифрами.

В.1.3 Относительную стандартную неопределенность u'_{oy} результата измерений величины y без учета дополнительных составляющих неопределенности, вызванных внешними влияющими величинами, вычисляют по формуле

$$u'_{oy} = \frac{U_{oy}}{y \cdot k} 100 = \frac{U'_{oy}}{k}, \text{ (B.2)}$$

где U_{oy} - расширенная неопределенность результатов калибровки СИ, применяемого для измерений величины y ;

U'_{oy} - относительная расширенная неопределенность результатов калибровки СИ, применяемого для измерений величины y ;

k - коэффициент охвата, указанный в сертификате калибровки СИ.

Дополнительную стандартную неопределенность u'_{dy} результата измерений величины y , вызванную внешней влияющей величиной, вычисляют по формулам:

- при нормировании значений неопределенности при наибольших отклонениях внешней влияющей величины от нормального значения

$$u'_{dy} = \frac{U_{dy}}{y \cdot k} 100 = \frac{U'_{dy}}{k}, \text{ (B.3)}$$

где U_{dy} - дополнительная расширенная неопределенность;

U'_{dy} - дополнительная относительная расширенная неопределенность;

k - коэффициент охвата;

- при нормировании пределов допускаемых значений коэффициентов влияния:

$$u'_{\text{дy}} = \frac{U_{\text{дy}}}{y \cdot k} \frac{\Delta x}{\Delta x_{\text{н}}} 100 = \frac{U'_{\text{дy}}}{k} \frac{\Delta x}{\Delta x_{\text{н}}}, \quad (\text{B.4})$$

где $U_{\text{дy}}$, $U'_{\text{дy}}$ - дополнительная расширенная неопределенность и дополнительная относительная расширенная неопределенность при отклонении внешней влияющей величины на $\Delta x_{\text{н}}$;

Δx - отклонение внешней влияющей величины от нормального значения.

В.1.4 Относительную стандартную неопределенность u'_y результатов измерений величины y вычисляют по формулам:

- при использовании измерительной цепи последовательно соединенных СИ

$$u'_y = \left[\sum_{i=1}^I \left(u'^2_{\text{oy}_i} + \sum_{j=1}^{m_i} u'^2_{\text{дy}_{ij}} \right) \right]^{0,5}, \quad (\text{B.5})$$

где I - число последовательно соединенных компонентов измерительной цепи, используемых для измерения величины y ;

u'_{oy_i} - основная составляющая относительной стандартной неопределенности результата измерений величины y , вносимая i -м компонентом измерительной цепи;

m_i - число влияющих величин на составляющую относительной стандартной неопределенности результата измерений величины y , вносимую i -м компонентом измерительной цепи;

$u'_{\text{дy}_{ij}}$ - дополнительная составляющая относительной стандартной неопределенности результата измерений величины y от j -й влияющей величины, вносимая i -м компонентом измерительной цепи;

- при использовании измерительного канала с нормированными МХ

$$u'_y = \left[u'^2_{\text{oy}} + \sum_{j=1}^m u'^2_{\text{дy}_j} \right]^{0,5}, \quad (\text{B.6})$$

где u'_{oy} - основная составляющая относительной стандартной неопределенности результата измерений величины y ;

$u'_{\text{дy}_j}$ - дополнительная составляющая относительной стандартной неопределенности результата измерений величины y от j -й влияющей величины.

В.1.5 Относительную стандартную неопределенность u'_y результатов измерений величины y , которая связана функциональной зависимостью с измеряемыми величинами y_i (например, температурой, давлением, компонентным составом) $y = f(y_1, y_2, \dots, y_m)$, вычисляют по формуле

$$u'_y = \left[\left(\frac{2}{\sqrt{3}} u'_{y_f} \right)^2 + \sum_{i=1}^m \vartheta_{y_i}^2 u'^2_{y_i} \right]^{0,5}, \quad (\text{B.7})$$

где u'_{y_f} - относительная стандартная неопределенность, приписываемая функциональной зависимости;

ϑ_{y_i} - относительный коэффициент чувствительности величины y к изменению значения i -й измеряемой величины;

u'_{y_i} - относительная стандартная неопределенность результатов измерений величины y_i .

Относительный коэффициент чувствительности ϑ_{y_i} вычисляют по формуле

$$\vartheta_{y_i} = f'_{y_i} \frac{y_i}{y}, \quad (\text{B.8})$$

где f'_{y_i} - частная производная функции f по y_i .

Если неизвестна математическая взаимосвязь величины y с величиной y_i или дифференцирование функции f затруднено, значение частной производной f'_{y_i} вычисляют по формуле

$$f'_{y_i} = \frac{f(y_i + \Delta y_i) - f(y_i)}{\Delta y_i}, \quad (\text{B.9})$$

где Δy_i - приращение i -й измеряемой величины.

Значение приращения аргумента Δy_i рекомендуется выбирать не более стандартной неопределенности величины y_i .

В.1.6 Относительную стандартную неопределенность результатов измерений величины y , которая принята условно-постоянной, u'_y вычисляют по формуле

$$u'_y = \left(\frac{y_{\max} - y_{\min}}{y_{\max} + y_{\min}} \right) \frac{100}{\sqrt{3}}, \quad (\text{B.10})$$

где y_{\max} , y_{\min} - границы величины y за период времени, в котором величина y принята в качестве постоянной.

В.2 Формулы расчета относительной стандартной неопределенности результатов измерений расхода газа

В.2.1 Относительную стандартную неопределенность результатов измерений объемного расхода газа, приведенного к стандартным условиям, u'_{q_c} вычисляют по формуле

$$u'_{q_c} = \left[u'^2_{q_v} + u'^2_B + \left(1 - \vartheta_{Z_p}\right)^2 u'^2_p + \left(1 + \vartheta_{Z_T}\right)^2 u'^2_T + \frac{\vartheta_{Z_c}^2}{Z_c} \right]^{0.5}, \quad (\text{B.11})$$

где u'_{q_c} - относительная стандартная неопределенность результатов измерений объемного расхода газа при рабочих условиях;

u'_B - составляющая относительной стандартной неопределенности результатов измерений объемного расхода газа, приведенного к стандартным условиям, обусловленная алгоритмом вычислений и его программной реализацией;

ϑ_{Z_p} , ϑ_{Z_T} - относительный коэффициент чувствительности коэффициента сжимаемости к изменению давления и температуры, соответственно;

u'_p - относительная стандартная неопределенность результатов измерений абсолютного давления газа;

u'_T - относительная стандартная неопределенность результатов измерений температуры газа;

$\frac{\vartheta_{Z_c}}{Z_c}$ - относительная стандартная неопределенность определения отношения коэффициента сжимаемости газа при рабочих условиях к коэффициенту сжимаемости при стандартных условиях без учета неопределенности измерений давления и температуры.

В.2.2 В случае применения ИВК, калибровка которого осуществлялась совместно с СИ давления и температуры, относительную стандартную неопределенность результатов измерений объемного расхода газа, приведенного к стандартным условиям, u'_{q_c} вычисляют по формуле

$$u'_{q_c} = \left[u'^2_{q_v} + u'^2_{\text{ИВК}} + u'^2_{\frac{Z}{Z_c}} \right]^{0,5}, \quad (\text{B.12})$$

где $u'_{\text{ИВК}}$ - относительная стандартная неопределенность ИВК;

$u'_{\frac{Z}{Z_c}}$ - относительная стандартная неопределенность определения отношения коэффициента сжимаемости газа при рабочих условиях к коэффициенту сжимаемости при стандартных условиях.

В.2.3 В случае применения ИВК, калибровка которого осуществлялась совместно с СИ давления и температуры, и с учетом неопределенности расчета коэффициентов сжимаемости, относительную стандартную неопределенность результатов измерений объемного расхода газа, приведенного к стандартным условиям, u'_{q_c} вычисляют по формуле

$$u'_{q_c} = \left[u'^2_{q_v} + u'^2_{\text{ИВК}} \right]^{0,5}. \quad (\text{B.13})$$

В.2.4 В случае применения ИВК, калибровка которого осуществлялась совместно с СИ объемного расхода газа при рабочих условиях, давления и температуры, но без учета неопределенности расчета коэффициентов сжимаемости относительную стандартную неопределенность результатов измерений объемного расхода газа, приведенного к стандартным условиям, u'_{q_c} вычисляют по формуле

$$u'_{q_c} = \left[u'^2_{\text{ИВК}} + u'^2_{Z/Z_c} \right]^{0,5}. \quad (\text{B.14})$$

В.2.5 В случае применения ИВК, калибровка которого осуществлялась совместно с СИ объемного расхода газа при рабочих условиях и температуры, относительную стандартную неопределенность результатов измерений объемного расхода газа, приведенного к стандартным условиям, u'_{q_c} вычисляют по формуле

$$u'_{q_c} = \left[u'^2_{\text{ИВК}} + \left(1 - \vartheta_{Z_p}\right)^2 u'^2_p + \vartheta_{Z_T}^2 u'^2_T + \vartheta_{\frac{Z}{Z_c}}^2 \right]^{0,5}. \quad (\text{B.15})$$

В.3 Составляющие неопределенности результатов измерений расхода газа

В.3.1 Относительную стандартную неопределенность результатов измерений объемного расхода газа при рабочих условиях u'_{q_v} вычисляют по формуле

$$u'_{qv} = \left[u'^2_{CP\ CM} + u'^2_{СОРИ} \right]^{0,5}, \quad (B.16)$$

где $u'_{CP\ CM}$ - относительная стандартная неопределенность результатов измерений объемного расхода газа при рабочих условиях, измеренных СР или СМ;

$u'_{СОРИ}$ - относительная стандартная неопределенность СОРИ по преобразованию выходного сигнала СР или СМ.

В.3.2 Относительную стандартную неопределенность результатов измерений абсолютного давления газа u'_p вычисляют по формулам:

- при применении преобразователей абсолютного давления

$$u'_p = \left[\sum_{i=1}^I u'^2_{p_i} \right]^{0,5}, \quad (B.17)$$

где I - число последовательно соединенных компонентов измерительной цепи, используемых для измерения абсолютного давления;

u'_{p_i} - составляющая относительной стандартной неопределенности результатов измерений абсолютного давления газа, вносимая i -м компонентом, входящим в состав измерительной цепи с учетом дополнительных составляющих неопределенности, вызванных внешними влияющими величинами;

- при применении преобразователей избыточного давления

$$u'_p = \left[\left(\frac{P_n}{P} \right)^2 \sum_{i=1}^I u'^2_{p_{ni}} + \left(\frac{P_a}{P} \right)^2 u'^2_{p_a} \right]^{0,5}, \quad (B.18)$$

где $u'_{p_{ni}}$ - составляющая относительной стандартной неопределенности результатов измерений избыточного давления газа, вносимая i -м компонентом, входящим в состав измерительной цепи с учетом дополнительных составляющих неопределенности, вызванных внешними влияющими величинами;

u'_{p_a} - относительная стандартная неопределенность результатов измерений атмосферного давления с учетом дополнительных составляющих неопределенности, вызванных внешними влияющими величинами.

Если атмосферное давление окружающего воздуха или абсолютное давление газа принято УПВ, то соответствующие значения u'_{p_a} , u'_p вычисляют по формуле (B.10).

В.3.3 Относительную стандартную неопределенность результатов измерений температуры газа u'_T вычисляют по формуле

$$u'_T = \left[\sum_{i=1}^I u'^2_{T_i} \right]^{0,5}, \quad (\text{B.19})$$

где I - число последовательно соединенных компонентов измерительной цепи, используемых для измерения температуры;

u'_{T_i} - составляющая относительной стандартной неопределенности результатов измерений температуры газа, вносимая i -м компонентом, входящим в состав измерительной цепи с учетом дополнительных составляющих неопределенности, вызванных внешними влияющими величинами.

В.3.4 Относительную стандартную неопределенность определения отношения коэффициента сжимаемости газа при рабочих условиях к коэффициенту при стандартных условиях $\frac{u'_Z}{Z_c}$ вычисляют по формуле

$$\frac{u'_Z}{Z_c} = \left[u'^2_{Z_f} + u'^2_{Z_{c_f}} + \mathfrak{G}_{Z_p}^2 u'^2_p + \mathfrak{G}_{Z_T}^2 u'^2_T + \mathfrak{G}_{\left(\frac{Z}{Z_c}\right)_{\rho_c}}^2 u'^2_{\rho_c} + \mathfrak{G}_{\left(\frac{Z}{Z_c}\right)_{x_a}}^2 u'^2_{x_a} + \mathfrak{G}_{\left(\frac{Z}{Z_c}\right)_{x_y}}^2 u'^2_{x_y} \right]^{0,5}, \quad (\text{B.20})$$

где u'_{Z_f} , $u'_{Z_{c_f}}$ - относительные стандартные неопределенности, приписанные уравнениям, применяемым для расчета коэффициента сжимаемости при рабочих и стандартных условиях, соответственно;

\mathfrak{G}_{Z_p} , \mathfrak{G}_{Z_T} - относительные коэффициенты чувствительности коэффициента сжимаемости газа при рабочих условиях к изменению давления и температуры газа, соответственно;

$\mathfrak{G}_{\left(\frac{Z}{Z_c}\right)_{\rho_c}}$, $\mathfrak{G}_{\left(\frac{Z}{Z_c}\right)_{x_a}}$, $\mathfrak{G}_{\left(\frac{Z}{Z_c}\right)_{x_y}}$ - относительные коэффициенты чувствительности отношения коэффициента сжимаемости газа при рабочих условиях к коэффициенту сжимаемости газа при стандартных условиях к изменению плотности газа при стандартных условиях, азота и диоксида углерода, соответственно;

u'_{ρ_c} - относительная стандартная неопределенность результатов определения плотности газа при стандартных условиях;

u'_{x_a} , u'_{x_y} - относительные стандартные неопределенности результатов измерений содержания азота и диоксида углерода, соответственно.

При вычислении относительной стандартной неопределенности определения отношения коэффициента сжимаемости газа при рабочих условиях к коэффициенту сжимаемости газа при стандартных условиях без учета неопределенности измерений давления и температуры $\frac{p}{p_c}$ значения составляющих $\mathcal{Q}_{Z_p}^2 u'^2_p$ и $\mathcal{Q}_{Z_T}^2 u'^2_T$ принимают равными нулю.

Если отношение коэффициента сжимаемости газа при рабочих условиях к коэффициенту сжимаемости газа при стандартных условиях принято УПВ, то соответствующее значение $\frac{p}{p_c}$ вычисляют по формуле (В.10).

В.3.5 Относительную стандартную неопределенность результатов измерений молярной доли компонентов газа u'_{x_a} , u'_{x_y} и плотности газа при стандартных условиях u'_{ρ_c} вычисляют по формуле (В.10).

В.4 Оценивание неопределенности результатов измерений объема газа

Перечень составляющих относительной стандартной неопределенности измерений объема газа, приведенного к стандартным условиям, включает составляющие неопределенности определения объемного расхода газа, приведенного к стандартным условиям, (см. В.2 и В.3) и ряд дополнительных составляющих, обусловленных интегрированием функции расхода по времени:

- относительную стандартную неопределенность определения интервала времени u'_τ , в течение которого вычисляют объем газа;

- относительные стандартные неопределенности измерений параметров газа u'_{D_y} , обусловленные дискретизацией аналоговых сигналов СИ во времени.

Если относительная стандартная неопределенность u'_τ не превышает +/- 0,01%, то допускается ее не учитывать при расчете относительной стандартной неопределенности результатов измерений объема газа, приведенного к стандартным условиям.

Относительную стандартную неопределенность u'_{D_y} для каждой измеряемой величины вычисляют по формуле

$$u'_{D_y} = \frac{100}{\bar{y}} \left(\frac{\Delta\tau}{\tau_k - \tau_n} \right)^{0,5} \left[\left(\frac{\Delta\tau}{\tau_k - \tau_n} \right) \sum_{i=1}^n (y_i - \bar{y})^2 - \left(\frac{\Delta\tau}{\tau_k - \tau_n - \Delta\tau} \right) \sum_{i=1}^{n-1} (y_i - \bar{y})(y_{i+1} - \bar{y}) \right]^{0,5},$$

(B.21)

где \bar{y} - среднее значение величины y в интервале $(\tau_k - \tau_n)$;

y_i - значение величины y в i -й точке в интервале $(\tau_k - \tau_n)$ с шагом дискретизации $\Delta\tau$;

τ_n, τ_k - время начала и конца периода времени интегрирования, соответственно, с.

Неопределенность $u'_{Дy}$ геометрически суммируют с относительной стандартной неопределенностью результата измерений величины, вычисленной в соответствии с B.3.1 - B.3.4.

Неопределенность $u'_{Дy}$ может быть оценена после измерений, поэтому ее учет возможен только в реальных условиях эксплуатации. Если интервал дискретизации $\Delta\tau$ не более 1 с, то значение $u'_{Дy}$ допускается принимать равным нулю.

БИБЛИОГРАФИЯ

- [1] Рекомендации по Государственная система обеспечения единства межгосударственной измерений. Метрология. Основные термины и стандартизации РМГ 29-2013 определения
- [2] Правила по охране труда при эксплуатации электроустановок (утверждены Приказом Министерства труда и социальной защиты Российской Федерации от 15 декабря 2020 г. N 903н)
- [3] Правила устройства электроустановок (утверждены Приказом Министерства энергетики Российской Федерации от 8 июля 2002 г. N 204)
- [4] Правила технической эксплуатации электроустановок потребителей электрической энергии (утверждены Приказом Министерства энергетики Российской Федерации от 12 августа 2022 г. N 811)
- [5] Федеральные нормы и правила в области промышленной безопасности "Правила безопасности сетей газораспределения и газопотребления" (утверждены Приказом Федеральной службы по экологическому, технологическому и атомному надзору от 15 декабря 2020 г. N 531)
- [6] Федеральные нормы и правила в области промышленной безопасности "Правила безопасности в нефтяной и газовой промышленности" (утверждены Приказом Федеральной службы по экологическому, технологическому и атомному надзору от 15 декабря 2020 г. N 534)

-
- [7] Руководящий документ [РД 50-411-83](#) Методические указания. Расход жидкостей и газов. Методика выполнения измерений с помощью специальных сужающих устройств

УДК 681.121.24/681.121.853:006.354

ОКС [17.020](#)

Ключевые слова: мембранный счетчик, струйный расходомер, методики (методы) измерений, природный газ, объем
